

**SEZIONATORI PORTAFUSIBILI PER
FUSIBILI NH – SERIE LTS/K****Caratteristiche generali:**

- Tipo prodotto: sezionatori per fusibili a coltello serie NH;
- Tensione nominale: 690V AC / 440V DC;
- Tipologia: unipolari, bipolari, tripolari, quadripolari;
- Dimensioni: NH-00, NH-1, NH-2, NH-3;
- Fissaggio su piastra;
- Ritenuta meccanica dei fusibili nella maniglia del sezionatore;
- Collegamento cavi: dal basso o dall'alto;
- Norma: IEC 60947-3;
- Corrente nominale: fino a 630A;
- Temperatura di utilizzo: -25°C / +55°C;
- Corrente condizionale di corto circuito: 120kA (500V AC) / 100kA (690V AC);
- Tensione di isolamento: 1000V AC/DC;

Immagine dei prodotti / Products image:**SWITCH DISCONNECTOR FOR NH
FUSES – SERIES LTS/K****General characteristics:**

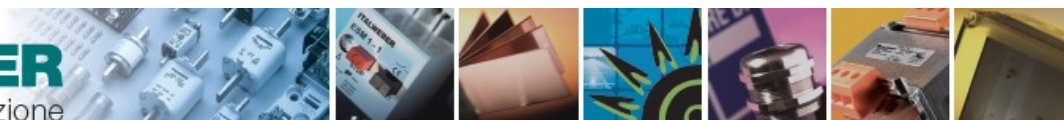
- *Product type: switch disconnectors for blade type NH fuses;*
- *Rated voltage: 690V AC / 440V DC;*
- *Type: single pole, two-poles, three-poles, four-poles;*
- *Dimensions: NH-00, NH-1, NH-2, NH-3;*
- *Base plate mounting;*
- *The fuses are mechanically blocked in the handle;*
- *Cables inputs: top or bottom side;*
- *Standard: IEC 60947-3;*
- *Rated current: up to 630A;*
- *Working temperature: -25°C / +55°C;*
- *Rated conditional short-circuit current: 120kA (500V AC) / 100kA (690V AC);*
- *Insulation voltage: 1000V AC/DC;*

Pagine totali del documento: 9

Document total pages: 9

Ultimo aggiornamento: 5 agosto 2019

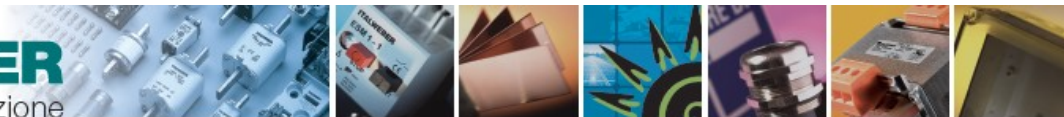
Last updated: 5th August 2019



**Codici sezionatori
Tipo standard**

**Switch disconnecter codes
Standard type**

grandezza size	codice code	tipo type	n. poli poles	Terminali Terminals	Connessione Connection	In (A) / Vn (V)	conf. pack.
00	3100101	LTS/K 00	1	M8	max 95 mm ²	160A / 690V	1
	3100102		2				1
	3100210		3				1
	3100104		4				1
1	3100111	LTS/K 1	1	M10	max 150 mm ²	250A / 690V	1
	3100112		2				1
	3100211		3				1
	3100114		4				1
2	3100212	LTS/K 2	3	M10	max 240 mm ²	400A / 690V	1
3	3100131	LTS/K 3	1	M10	max 300 mm ²	630A / 690V	1
	3100132		2				1
	3100213		3				1
	3100134		4				1



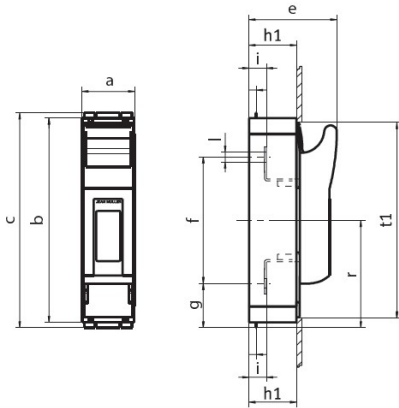
Caratteristiche tecniche / Technical characteristics

	00	1	2	3
Corrente nominale - <i>Rated current</i>	160A	250A	400A	630A
Tensione nominale - <i>Rated voltage</i>	690V AC / 440V DC	690V AC / 440V DC	690V AC / 440V DC	690V AC / 440V D
Tensione di picco - <i>Peak voltage</i>	8kV	8kV	8kV	8kV
Categorie di utilizzo <i>Utilization categories</i>	AC-22B (500V/160A) AC-21B (690V/160A) DC-22B (250V/160A) DC-21B (440V/160A)	AC-22B (500V/250A) AC-21B (690V/250A) DC-22B (250V/250A) DC-21B (440V/250A)	AC-22B (500V/400A) AC-21B (690V/400A) DC-22B (250V/400A) DC-21B (440V/400A)	AC-22B (500V/630A) AC-21B (690V/630A) DC-22B (250V/630A) DC-21B (440V/630A)
Potenza dissipata per polo <i>Power dissipation x pole</i>	9W	16W	22W	52W
Max potenza dissipata fusibile <i>Max fuse power dissipation</i>	12W	23W	34W	48W
Tipo terminale - <i>Terminal type</i>	M8	M10	M10	M12
Forza serraggio - <i>Tightening force</i>	15Nm	35Nm	35Nm	35Nm



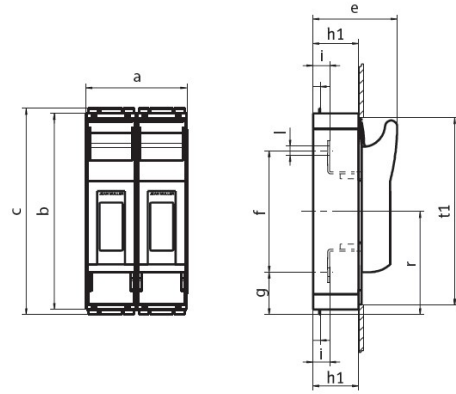
DISEGNI (dimensioni in mm) / DRAWINGS (dimensions in mm)

Portafusibili sezionabili 1P LTS/K 00 - Fuse switch disconnectors 1P LTS/K 00



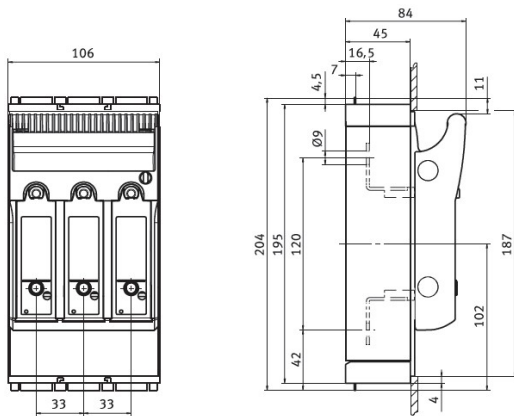
tipo - type	A	B	C	E	F	G	H1	I	L	R	T1
LTS/K 00 1P	50	195	204	84	120	42	45	16	ø 9	102	187

Portafusibili sezionabili 2P LTS/K 00 - Fuse switch disconnectors 2P LTS/K 00

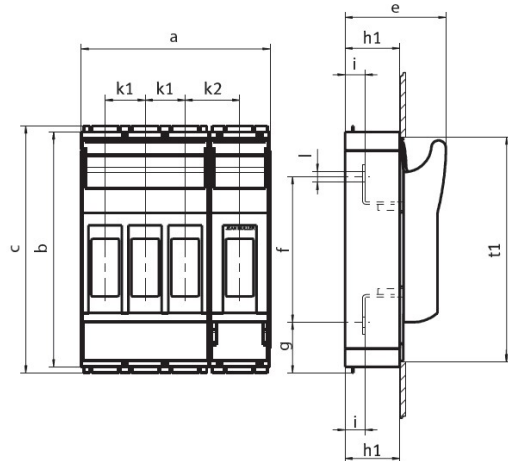


tipo - type	A	B	C	E	F	G	H1	I	L	R	T1
LTS/K 00 2P	100	195	204	84	120	42	45	16	ø 9	102	187

Portafusibili sezionabili 3P LTS/K 00 - Fuse switch disconnectors 3P LTS/K 00



Portafusibili sezionabili 4P LTS/K 00 - Fuse switch disconnectors 4P LTS/K 00

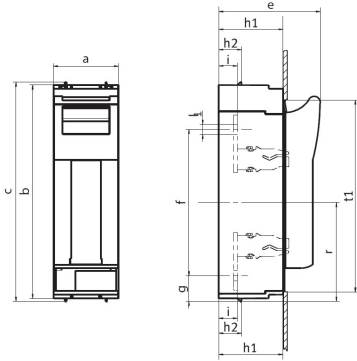


tipo - type	A	B	C	E	F	G	H1	K1	K2	I	L	T1
LTS/K 00 4P	156	195	204	84	120	42	45	33	45	16	ø 9	187



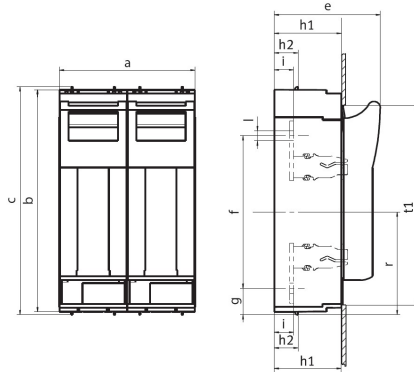
DISEGNI (dimensioni in mm) / DRAWINGS (dimensions in mm)

Portafusibili sezionabili LTS/K 1/3 1P - Fuse switch disconnectors LTS/K 1/3 1P



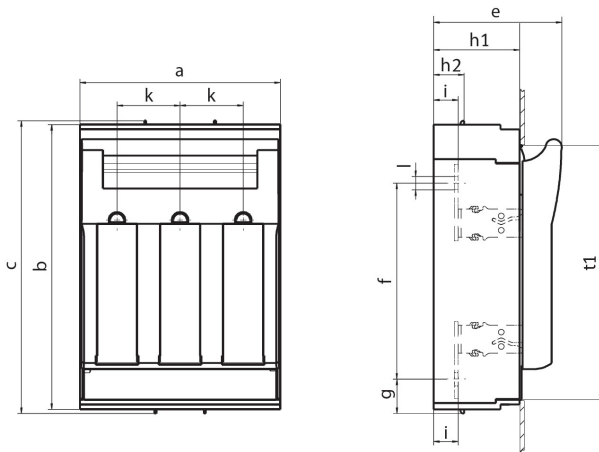
tipo - type	A	B	C	E	F	G	H1	H2	I	L	R	T1
LTS/K 1 1P	69	298	306	117	185	46	70	32	25	ø10	138	272
LTS/K 3 1P	91	298	306	143	205	36	90	32	25	ø14	138	268

Portafusibili sezionabili LTS/K 1/3 2P - Fuse switch disconnectors LTS/K 1/3 2P



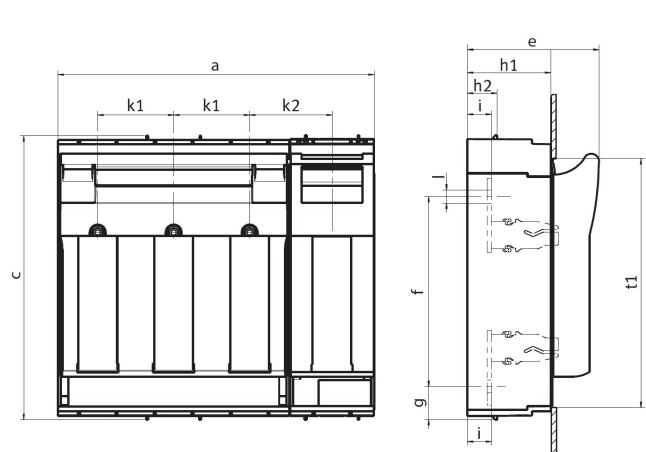
tipo - type	A	B	C	E	F	G	H1	H2	I	L	R	T1
LTS/K 1 2P	138	298	306	117	185	46	70	32	25	ø10	138	272
LTS/K 3 2P	182	298	306	143	205	36	90	32	25	ø14	138	268

Portafusibili sezionabili LTS/K 1/2/3 3P - Fuse switch disconnectors LTS/K 1/2/3 3P



tipo - type	A	B	C	E	F	G	H1	H2	I	K	L	T1
LTS/K 1 3P	184	298	306	117	185	46	70	32	25	58	ø10	272
LTS/K 2 3P	210	298	306	134	205	36	90	32	25	66	ø14	268
LTS/K 3 3P	250	298	306	143	205	36	90	32	25	82	ø14	268

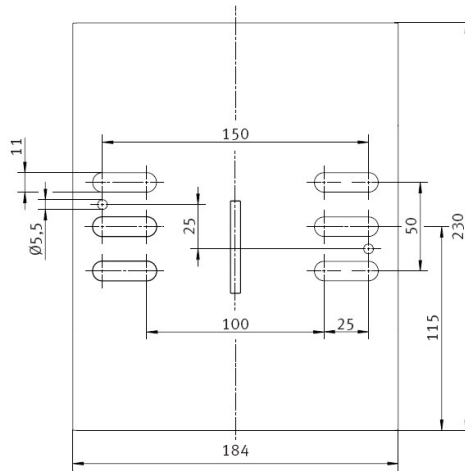
Portafusibili sezionabili LTS/K 1/3 4P - Fuse switch disconnectors LTS/K 1/3 4P



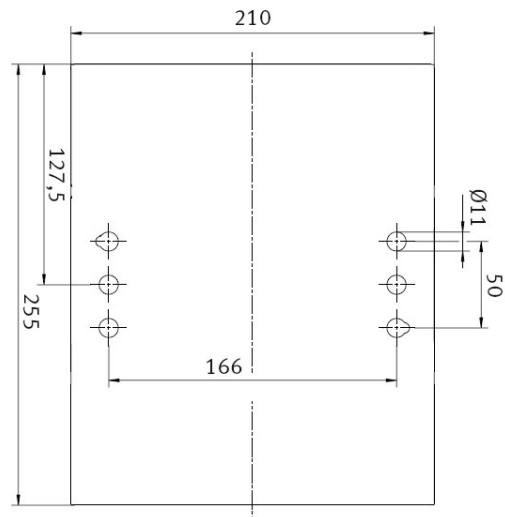
tipo - type	A	C	E	F	G	H1	H2	K1	K2	I	L	T1
LTS/K 1 4P	254	306	117	185	46	70	32	58	69	25	ø10	272
LTS/K 3 4P	342	306	143	205	36	90	32	82	89	25	ø14	268

DIME DI FORATURA (mm) / DRILLING PATTERN (mm)

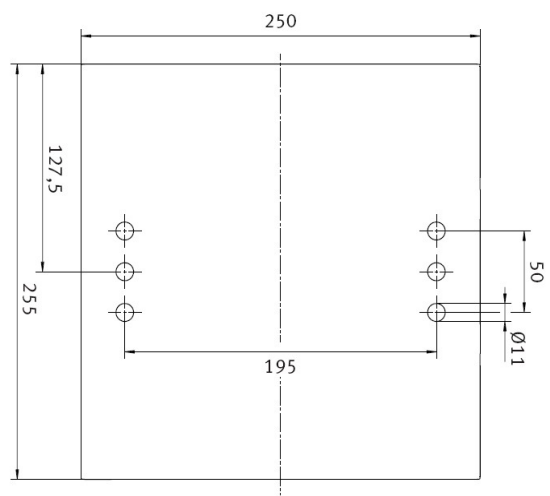
NH-1

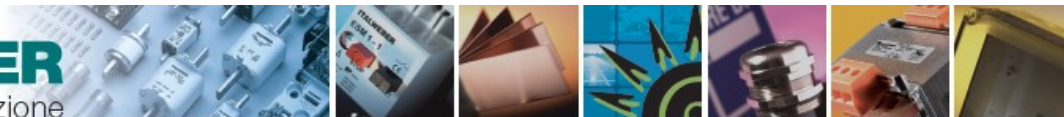


NH-2

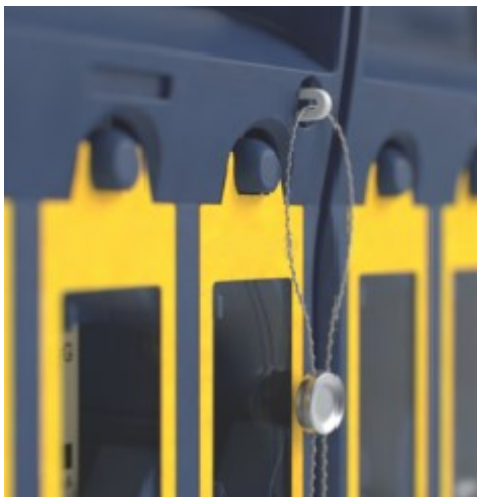


NH-3





CARATTERISTICHE GENERALI / GENERAL CHARACTERISTICS



Possibilità di piombatura
Sealing possibility



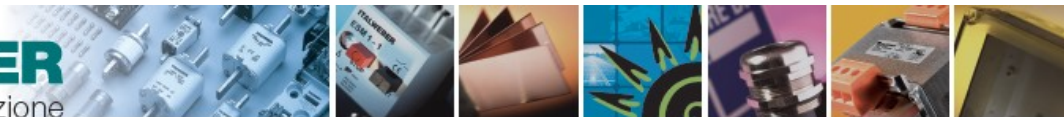
Possibilità di lucchettatura
Locking possibility



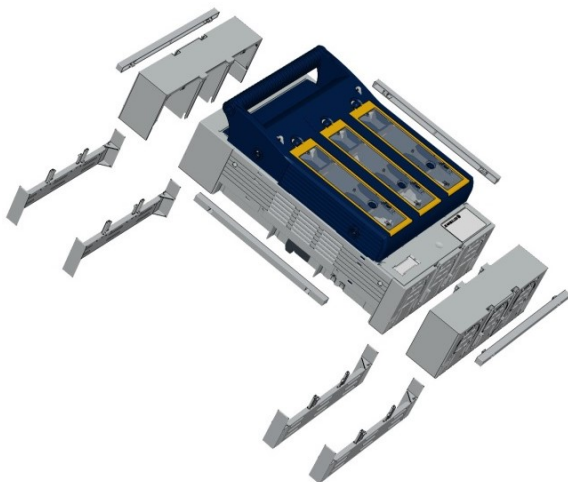
Possibilità di misura della tensione
Voltage measuring possibility



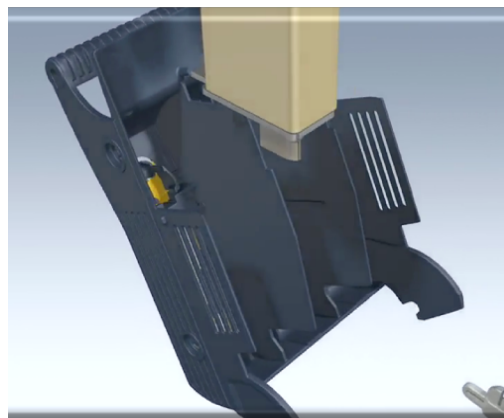
Posizione di parcheggio della maniglia
Parking position for the handle



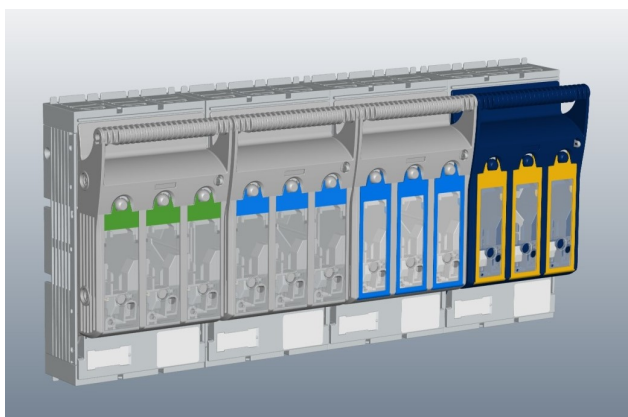
CARATTERISTICHE GENERALI / GENERAL CHARACTERISTICS



Totale sicurezza nell'utilizzo
Totally safe to use



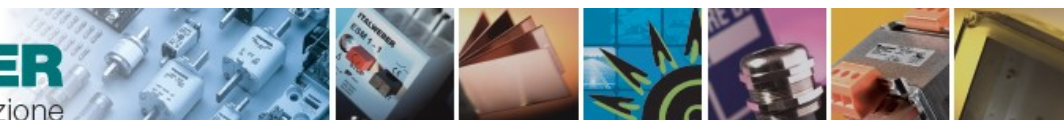
Rimozione dei fusibili con pulsante di sgancio
Touch-free ejection of the fuses



Possibilità di personalizzazione
Possibility of customization



Protezione totale della maniglia
Totally fingers protection


ACCESSORI / ACCESSORIES

codice code	descrizione description	Per sezionatore For disconnecter	conf. pack.
3100240	Microinterruttore per segnalazione stato maniglia <i>Microswitch for handle status indication</i>	LTS/K 00	1
3100241	Microinterruttore per segnalazione stato maniglia <i>Microswitch for handle status indication</i>	LTS/K 1 / 2 / 3	1
3100242	Microinterruttore per segnalazione intervento fusibili <i>Microswitch for fuse operation indication</i>	LTS/K 00	1
3100243	Microinterruttore per segnalazione intervento fusibili <i>Microswitch for fuse operation indication</i>	LTS/K 1 / 2 / 3	1
3100260	Accessorio per fissaggio su guida DIN <i>Accessory for DIN rail fixing</i>	LTS/K 00	1
3100261	Accessorio per fissaggio su guida DIN <i>Accessory for DIN rail fixing</i>	LTS/K 1	1
3100263	Accessorio per consentire la lucchettabilità della maniglia <i>Accessory for handle locking possibility</i>	LTS/K 00 / 1 / 2 / 3	1
3100266	Maniglia con dispositivo monitoraggio elettronico fusibili <i>Handle including electronic fuse monitor device</i>	LTS/K 00	1
3100267	Maniglia con dispositivo monitoraggio elettronico fusibili <i>Handle including electronic fuse monitor device</i>	LTS/K 1	1
3100268	Maniglia con dispositivo monitoraggio elettronico fusibili <i>Handle including electronic fuse monitor device</i>	LTS/K 2	1
3100269	Maniglia con dispositivo monitoraggio elettronico fusibili <i>Handle including electronic fuse monitor device</i>	LTS/K 3	1